

新発売

手術室

ICU

アンギオ

内視鏡室

背面
粘着

パツと貼って サツと剥がせる

ハンテープシート

テープ不要 カンタン設置

安心の
吸水力

テープ
不要

貼り替え
作業軽減

シート背面に弱粘着加工が施されているので、ロールを転がしながら広げるだけで床に貼り付き、
お一人でも設置が簡単。



テープ固定が必要ないので作業の手間が軽減し、使用後も剥がして丸めて廃棄
するだけで床清掃も簡単。



裏面に弱粘着剤



ロールを転がしてカット

製品特長

薄いシートに、吸水性と浸透ブロック
床粘着の機能を凝縮しました。

液体吸収に優れたシート

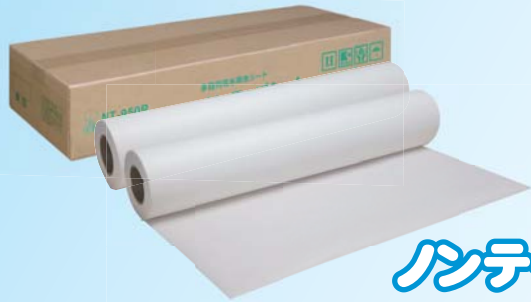
不織布の毛細管現象により液体を
素早く吸収。

液体の浸透をブロック

しなやかな防水フィルムが浸透を阻止。

粘着剤

弱粘着で床面に密着しやすく、剥がす時の
糊残りもなく、貼り替え作業が簡単。



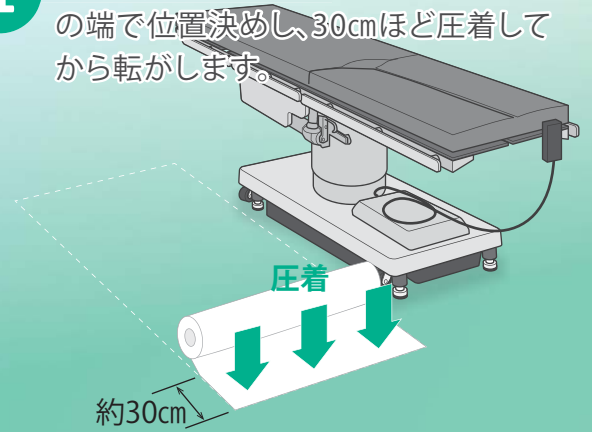
NT-950R

ハンテープシート

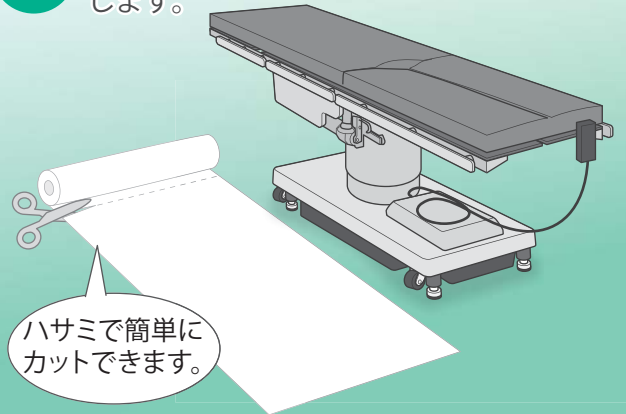
仕様：950mm幅×50m
重量：3.1kg/本
入数：2巻/ケース

ご使用方法

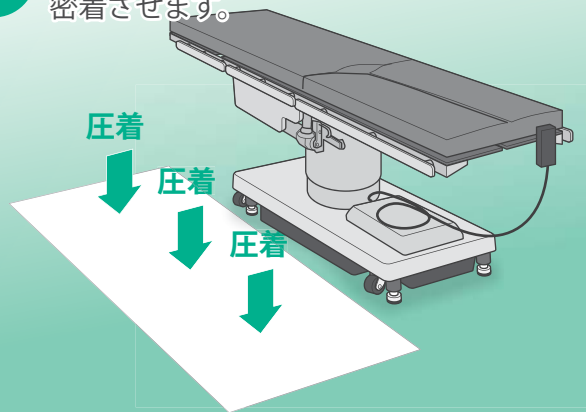
- 1 接着面を下にして、貼り付けたいところの端で位置決めし、30cmほど圧着してから転がします。



- 2 ロールを必要な長さまで展開しカットします。



- 3 気泡を押し出すように軽く押さえながら密着させます。



⚠ 注意事項

1. 糊残り及び剥がしにくくなる原因になるので、長期間にわたって貼り続けることは避けてください。
2. 設置時は床面が乾燥していることを確認してください。
3. 床材やワックスとの相性により密着しにくい場合があります。
4. 設置前に、予め本品小片で貼り付き具合を確認してからご使用ください。
5. 汚染のリスクがありますので再使用はしないでください。
6. 高温で変形しますので、オートクレーブ滅菌及び乾熱滅菌はしないでください。
7. 保管時はポリシートで包み、立てかけずに清潔な冷暗所で保管してください。
8. ご使用後は法令及び地区の条例等の規制に従い適切に処分してください。

AZTECH We offer you everything from A to Z. **アズテック株式会社**

URL: <https://az-tech.co.jp/>

東京本社 〒101-0021
東京都千代田区外神田4-7-7
TEL.03-3526-2122
FAX.03-3526-2123

大阪営業所 TEL.06-4397-4868
福岡営業所 TEL.092-573-0016

カンタン設置、剥がしやすさを体感

ハンテープシート
サンプル配布中

担当営業までご用命ください



環境に配慮した植物油インキを一部に使用しています。260410